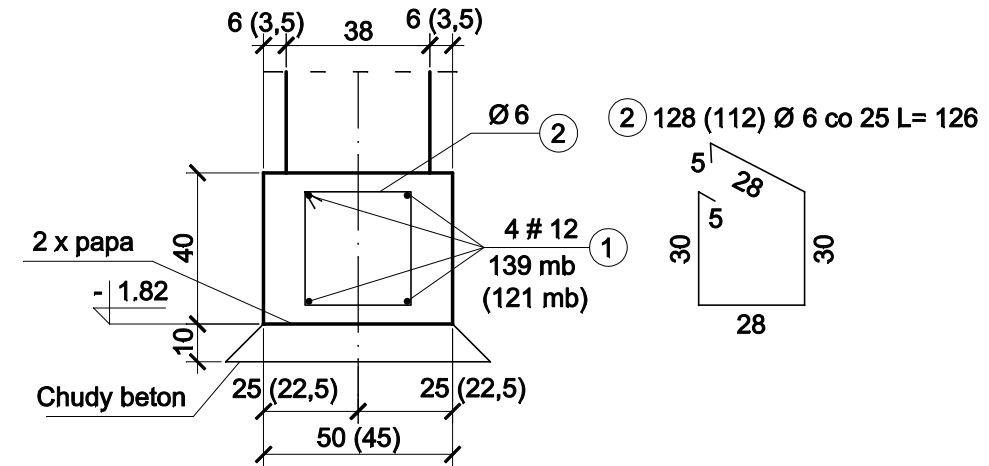
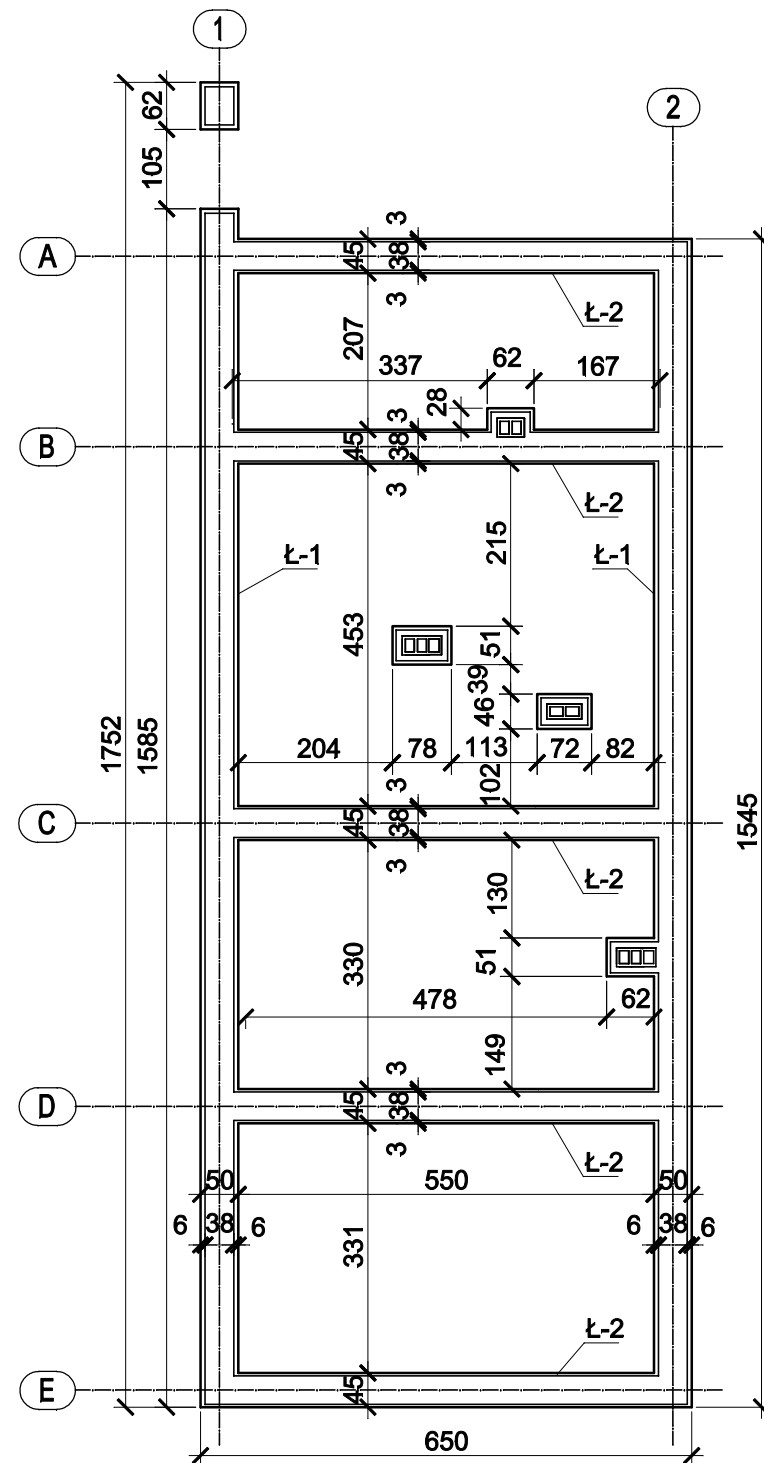


Ława Ł-1 (Ł-2)

skala 1:20 wyk. 31,5 mb (27,5 mb)

Rzut fundamentów

skala 1:100



WYKAZ STALI ZBROJENIOWEJ

Nr	Średnica [mm]		Długość [cm]	Ilość [szt.]	Długość całkowita [m]	
	Ø	#			St3S	RB500W
	Ø6	#12				
1		12	26000	1		260.00
2	6		126	240	302.40	
Długość ogółem [m]					302.40	260.00
Masa jednostkowa [kg/m]					0.222	0.888
Masa ogółem [kg]					67.13	230.88
Masa razem [kg]					67.13	230.88

Beton konstrukcyjny C20/25
 Stal zbrojeniowa RB500W, St3S
 Wymiary podano w mm, poziomy w m.

PROJEKT BUDOWLANO-WYKONAWCZY			
AAG s.c. AnArchi Group s.c. ul. Chorzowska 64 44.100 Gliwice biuro@a-ag.com.pl www.a-ag.com.pl tel. [032] 331 16 17 fax. [032] 334 71 69	Nazwa zadania: Rewaloryzacja Wzgórza Zamkowego wraz z zabezpieczeniem i odtworzeniem elementów zabytkowych w Będzynie przy ulicach: Góra Zamkowa, Modrzewjowska, Zamkowa, al. H. Kołłątaja, Podzamcze, na działkach nr 1/1, 2/1, 52, 57, 58/1, 58/2, 60/1, 60/2, 116, 117/1, 117/2, 165, 168, 151, 197, 198, 119/2, 198, 120	Główny projektant: mgr inż. Marian Sokołowski uprawnienia budowlane do projektowania w specjalności konstrukcyjno-budowlanej nr 563/83	Numer projektu: AAG/09/0024
	Inwestycja: Rewaloryzacja Wzgórza Zamkowego wraz z zabezpieczeniem i odtworzeniem elementów zabytkowych w Będzynie w ramach projektu subregionalnego pn.: "Zachowanie dziedzictwa kulturowego i osiągnięć kulturalnych Zagłębia".	Inwestor: Gmina Będzin 42 - 600 Będzin ul. 11 Listopada 20	konstruktor sprawdzający inż. Michał Grabarczyk Uprawnienia budowlane w specjalności konstrukcyjno-budowlanej nr SLK/0495/PWOK/04
Koordynacja proj.: mgr inż. arch. Konrad Odziomek inż. arch. Agata Bobowska	Tytuł rysunku: Budynek administracyjny - Rzut fundamentów	Skala rysunku: 1:100, 1:20	Numer rysunku: k-01
Wszelkie niezgodności i nieścisłości pisemnie uzgodnić z projektantem; wymiary i rzędne sprawdzić na budowie			